

Caixa acústica modelo K 50

Alto-falantes: 2 drivers KD 777 neo (170 Wrms 340 Wmus.)

2 af. K10 200 neo (600 Wrms 1200 Wmus.)

Número de vias: 2

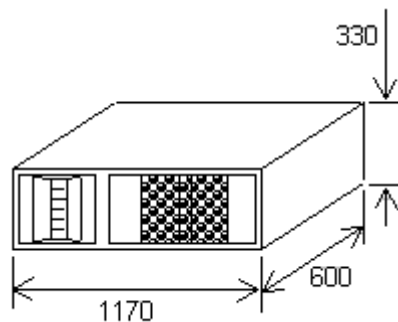
Impedância p/ via: 4 Ohm

Resp. freq.: @ -10 dB (60 a 18000) Hz

Cobertura horizontal: 90 graus a 16 kHz

spl max.: 126 dB

Peso da caixa: 52 kg.



Caixa acústica modelo KS 50

Alto-falantes: 2 af. Mod. KSPA 15-800 (1600 W rms 3200 Wmus.)

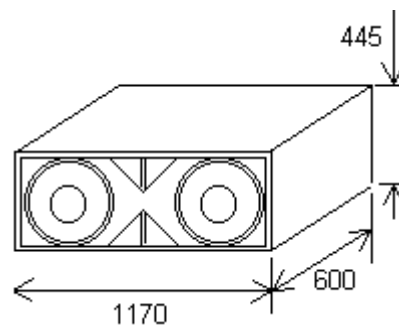
Número de vias: 1

Impedância da via: 4 Ohm

Resp. freq.: @ - 10dB (40 a 1100) Hz

Spl máx: 126 dB

Peso da caixa: 61 kg



Caixa acústica modelo KBP 50

Alto-falantes: 2 af. Mo. KSPA 18-800 (1600 Wrms 3200Wmus.)

Número de vias: 1

Impedância da via: 4 Ohm

Resp. freq: @ -10 dB 126 dB

Spl máx.: 126 dB

Peso da caixa: 70 kg

