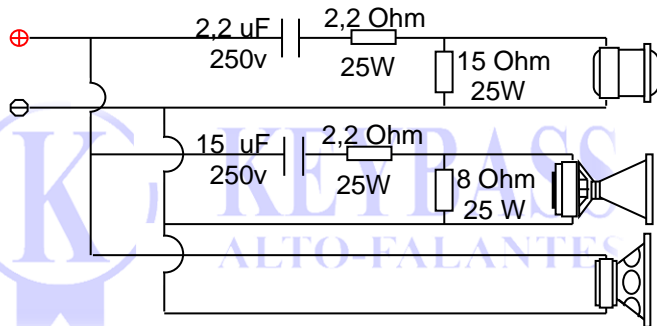


sugestão de divisor de frequências



**Caixa acústica de 15", três vias tipo bass reflex, com um alto-falante modelo K 15 - 169 S/T ou K 15-169 - S/T 3", um driver KD 205 e um tweeter kt 302**

usar compensado naval ou MDF de 20 mm de espessura.

<b>KEYBASS</b>	DATA	— 24 / 04 / 2000
MODELO —	<b>KTV 15</b>	TRAPEZOIDAL
MEDIDAS — mm	Vb = 73 litros	s / escala



