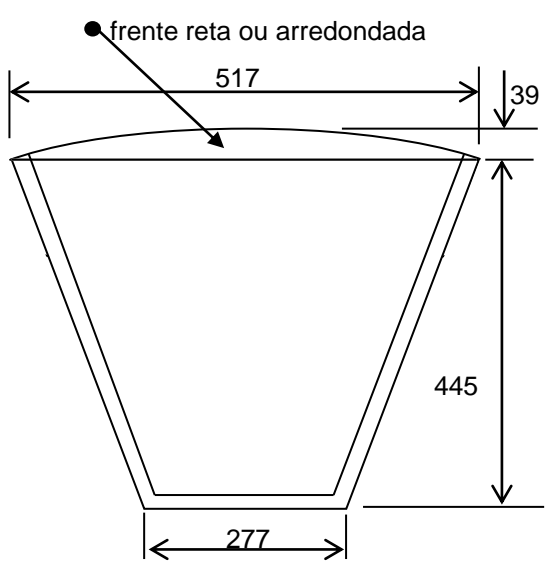
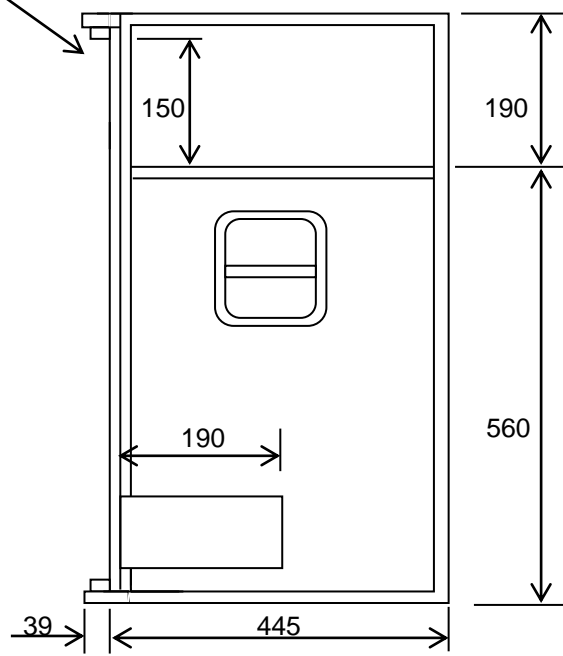
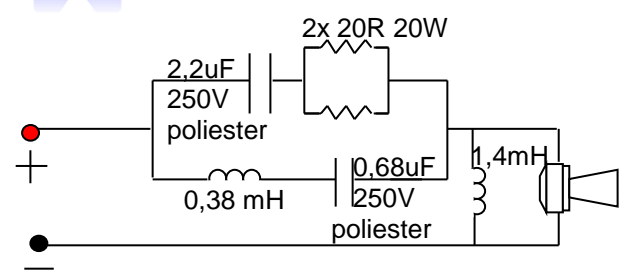


● QUADRO PARA ENCAIXE DA TELA



01 - KPA 15-220  
01 - KD 505 MH

Sugestão de divisor de frequência 1 via segunda ordem.



**Caixa acústica de 15" com driver mid-high, trapezoidal duas vias tipo bass reflex**  
01 alto falante kpa 15-220 , 01 driver KD 505 mh blenda polimérica ou titânio

usar compensado naval ou MDF de 20 mm de espessura.

<b>KEYBASS</b>	DATA -	24 / 04 / 2000
MODELO -	<b>K MG 15 B</b>	TRAPEZOIDAL
MEDIDAS - mm	Vb = 73 litros	

