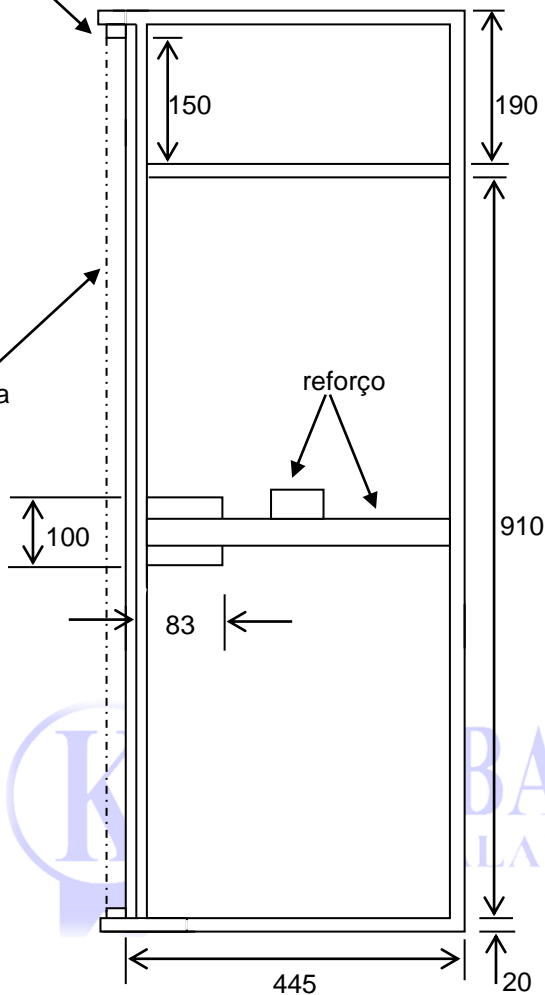


QUADRO PARA ENCAIXE DA TELA

corde aa

tela

reforço

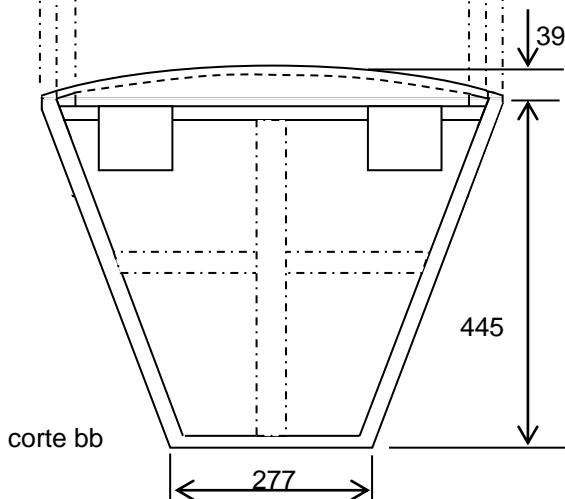


1140

b

b

a

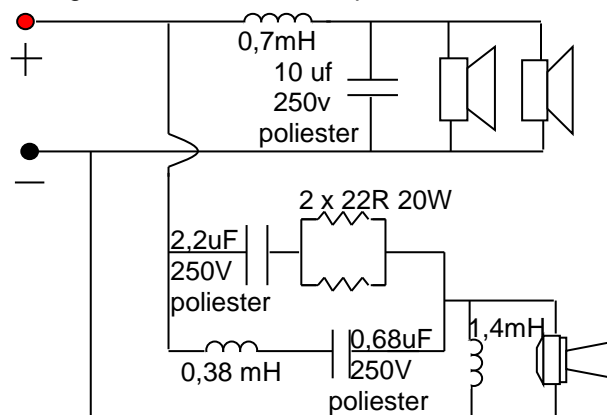


corde bb

445

277

Sugestão de divisor de frequência 2 vias



Alto - falantes

02 - KPA 15 - 220

01 - KD 770 mh

usar compensado naval ou MDF de 20 mm de espessura.

<b>KEYBASS</b>	DATA -	24 / 04 / 2002
MODELO -	<b>K MG 15 x 2</b>	TRAPEZOIDAL
MEDIDAS - mm	Vb = 120 litros	

