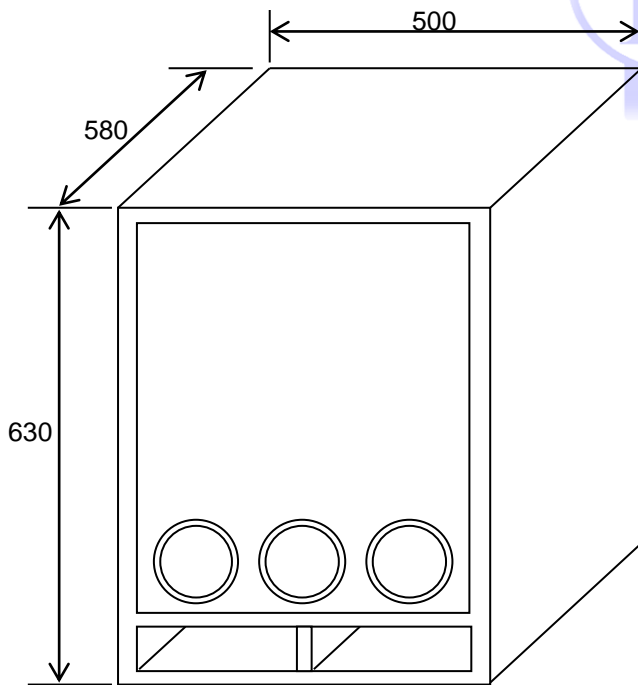
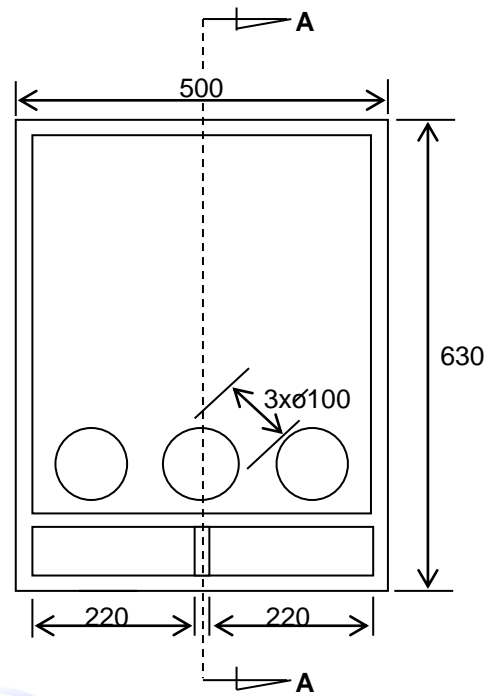
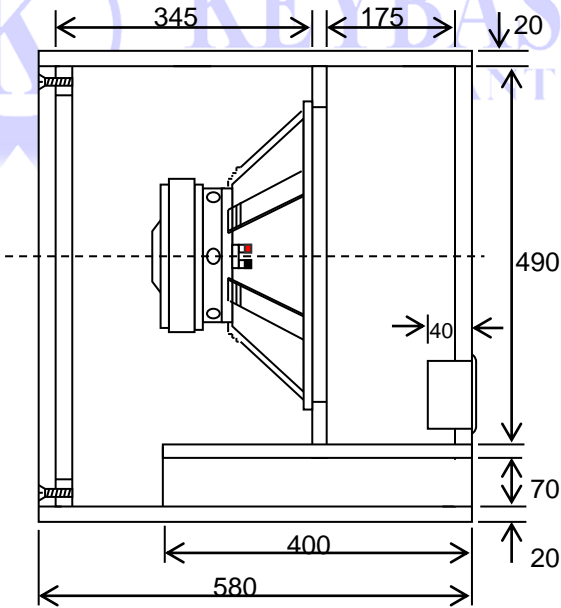


CORTE AA



Usar 01 alto - falante modelo

KSPA 15 - 650 P/ 650 Watts(rms)
 ou
KSPA 15 - 800 P/ 800 Watts(rms)
 ou
15 ECO (800 Wrms)

Caixa acústica para reforço de som (subgraves) , tipo Band Pass de 6a ordem tipo A com um alto - falante de 15"

KEYBASS	DATA	-	07 / 11 / 2003
PROJETO	-	KBP 615	- VB1 = 80 litros - VB2 = 40 litros
MEDIDAS	- mm		s/ escala

