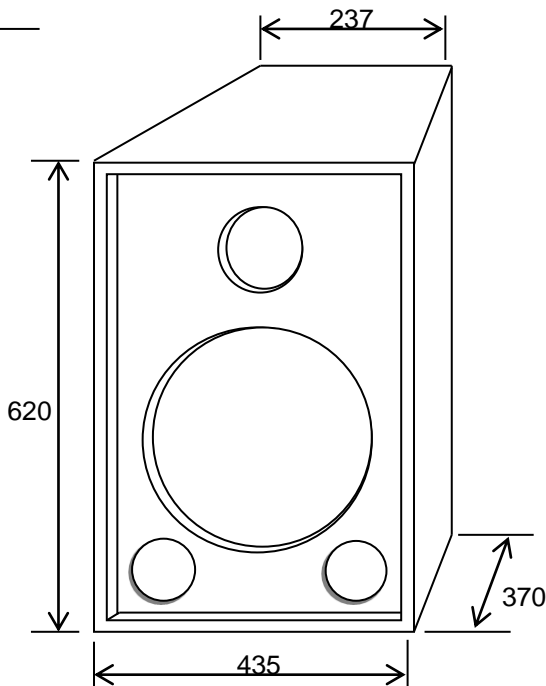
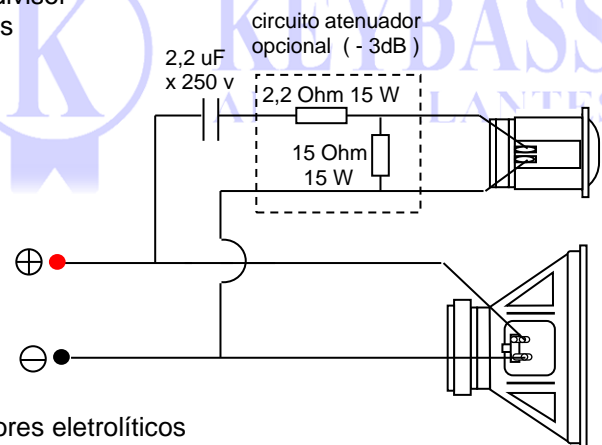


01 - WOOFER K 12-102 OU K 12-115 FR OU K 12-147 XT
01 - TWEETER KT 16 OU KT 305



sugestão de divisor
de frequências



usar capacitores eletrolíticos
bipolares ou de poliéster

usar compensado naval de ou MDF
de 15 mm de espessura.

caixa acústica de 12" com tweeter, trapezoidal duas vias tipo bass reflex

KEYBASS	DATA	- 24 - 03 - 2003	
MODELO	-	K 2V12 A	
MEDIDAS	- mm	VB = 58 LITROS	s/ escala

