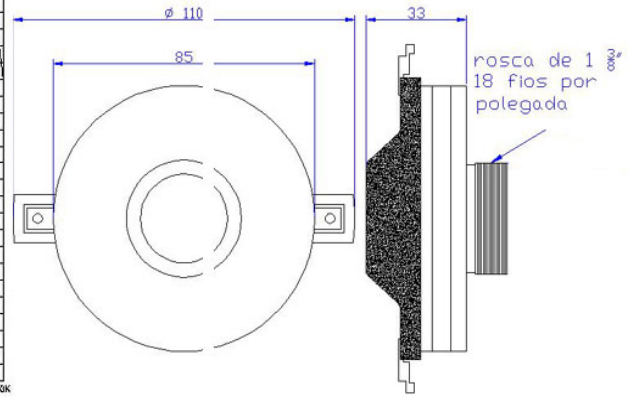
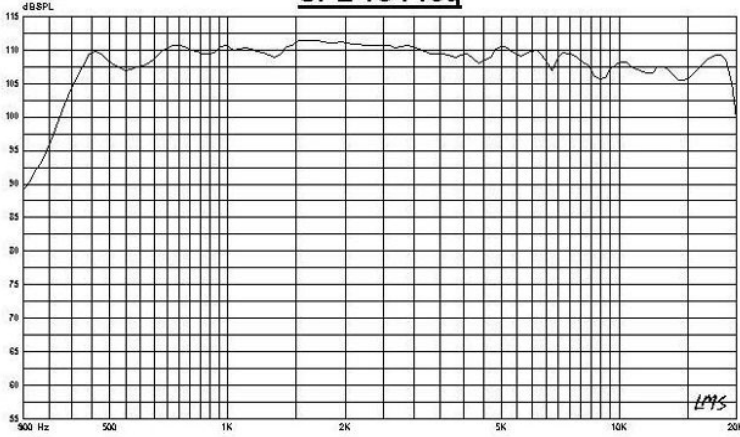


SPL vs Freq



Informações do Produto

Código	Tipo	Linha
KD 505 TI NEO	DRIVER Mid High	KD 505

Características Técnicas

Ø Nominal	Impedância Nominal	Sensibilidade
1 (in) 25,4 (mm)	8 Ohms	108 dB
Resp. Frequência	Pot.RMS	Pot.Musical
(900 a 19k) Hz	85 W(fc 1900hz)	170 Watts

Características Montagem

Nº Furos Fixação	Ø Furos Fixação	Ø Externo
Ø Encaixa Baffle	Volume Ocupado	Peso Total
		680 g

Informações Gerais

Dimensões do lma	Ø Bobina	Material Corpo da Bobina
(85x6) mm	1 3/4 (in) 45 (mm)	Kapton©
Material da Carcaça	Material Diafragma	
aluminio injetado	titanio	



Parâmetros Thiele Small	
Frequência de Ressonância (fs)	
Resistencia Bobina Movei (Re)	
Fator Qualidade Mecânica (Qms)	
Fator Qualidade Eletrico (Qes)	
Fator Qualidade Total (Qts)	
Volume Equivalente do AF (Vas)	
Compliância Mecânica (Cms)	
Resistência Mecânica da Suspensão (Rms)	
Eficiência de Referência (no)	
Área efetiva do Cone (Sd)	
Máx.Deslocamento Linear (Xmáx)	
Indutância da Bobina (Le) @1kHz	