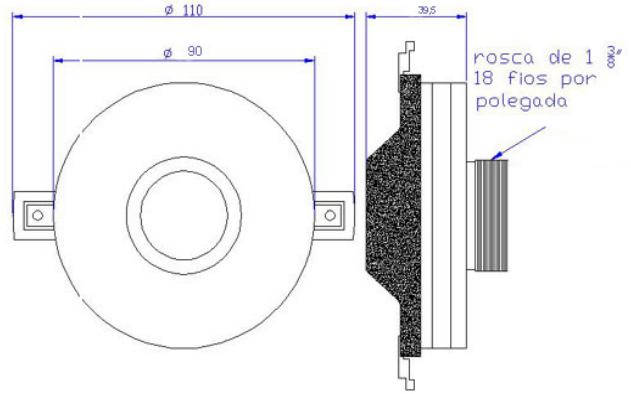
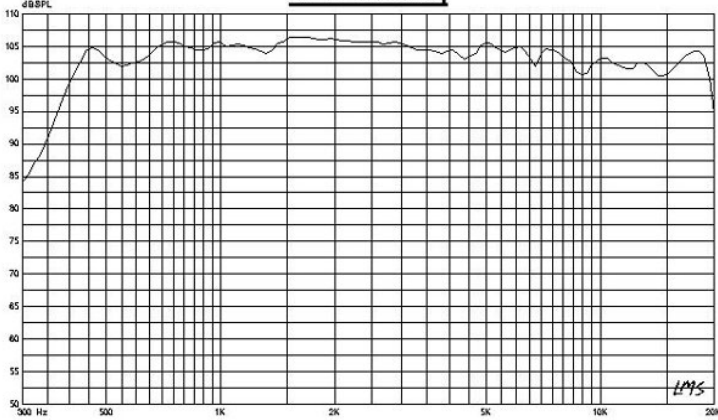


**SPL vs Freq**



## Informações do Produto

Código	Tipo	Linha
KD 1000 TI	DRIVER Mid High	KD 1000

## Características Técnicas

Ø Nominal	Impedância Nominal	Sensibilidade
1 (in) 25,4 (mm)	8 Ohms	106 dB
Resp. Frequência	Pot.RMS	Pot.Musical
(900 a 19k ) Hz	70 W(fc 1900hz)	140 Watts

## Características Montagem

Nº Furos Fixação	Ø Furos Fixação	Ø Externo
Ø Encaixa Bafle	Volume Ocupado	Peso Total
		750 g

## Informações Gerais

Dimensões do lma	Ø Bobina	Material Corpo da Bobina
(90x10) mm	1 3/4 (in) 45 (mm)	Kapton©
Material da Carcaça	Material Diafragma	
aluminio injetado	titanio	



<b>Parâmetros Thiele Small</b>	
Frequência de Ressonância (fs)	
Resistencia Bobina Movei (Re)	
Fator Qualidade Mecânica (Qms)	
Fator Qualidade Eletrico (Qes)	
Fator Qualidade Total (Qts)	
Volume Equivalente do AF (Vas)	
Compliância Mecânica (Cms)	
Resistência Mecânica da Suspensão (Rms)	
Eficiência de Referência (no)	
Área efetiva do Cone (Sd)	
Máx.Deslocamento Linear (Xmáx)	
Indutância da Bobina (Le) @1kHz	